



**ГОСУДАРСТВЕННЫЙ СТАНДАРТ
СОЮЗА ССР**

ЗДАНИЯ И СООРУЖЕНИЯ

**МЕТОДЫ ОПРЕДЕЛЕНИЯ СОПРОТИВЛЕНИЯ
ВОЗДУХОПРОНИЦАНИЮ ОГРАЖДАЮЩИХ КОНСТРУКЦИЙ**

ГОСТ 25891-83

Издание официальное

Цена 5 коп.

**ГОСУДАРСТВЕННЫЙ КОМИТЕТ СССР
ПО ДЕЛАМ СТРОИТЕЛЬСТВА**

Москва

РАЗРАБОТАН

Научно-исследовательским институтом строительной физики (НИИСФ) Госстроя СССР

Научно-исследовательским институтом строительных конструкций (НИИСК) Госстроя СССР

Центральным научно-исследовательским и проектным институтом типового и экспериментального проектирования жилища (ЦНИИЭП-жилища) Госгражданстроя

ИСПОЛНИТЕЛИ

Ф. В. Ушков, д-р техн. наук; М. Д. Артемов, канд. техн. наук (руководитель темы); В. П. Хоменко, канд. техн. наук; В. С. Беляев, канд. техн. наук, И. С. Лифанов; А. А. Захарова

ВНЕСЕН Научно-исследовательским институтом строительной физики (НИИСФ) Госстроя СССР

Директор В. А. Дроздов

УТВЕРЖДЕН И ВВЕДЕН В ДЕЙСТВИЕ Постановлением Государственного комитета СССР по делам строительства от 15 июня 1983 г. № 118

ЗДАНИЯ И СООРУЖЕНИЯ

**Методы определения сопротивления
воздухопроницанию ограждающих конструкций**
Buildings and structures. Methods of determination
of airtightness of enclosing structures

**ГОСТ
25891-83**

ОКП 5009

**Постановлением Государственного комитета по делам строительства от 15 июня
1983 г. № 118 срок введения установлен**

с 01.01.84

Несоблюдение стандарта преследуется по закону

Настоящий стандарт распространяется на ограждающие конструкции зданий и сооружений: стены, перегородки, перекрытия, покрытия, окна, витрины, фонари, двери и устанавливает методы определения сопротивления их воздухопроницанию при лабораторных испытаниях и в условиях эксплуатации.

Сущность метода заключается в том, что через образец конструкции или фрагмент, расположенный в рабочем положении, пропускают поток воздуха и после установления стационарного режима измеряют расход фильтрующегося через образец воздуха и перепад давления на его противоположных поверхностях. Величину сопротивления воздухопроницанию ограждающих конструкций или их стыков вычисляют по результатам измерений.

1. ОТБОР ОБРАЗЦОВ

1.1. Образцами для испытания в лабораторных условиях являются: изделия заводского изготовления — окна, витрины, фонари, двери, ворота; фрагменты стен, перегородок.

1.2. Образцами для испытаний в условиях эксплуатации зданий и сооружений, являются: фрагменты стен, перегородок, перекрытий, покрытий окон, витрин, фонарей, дверей, ворот.

1.3. Порядок отбора образцов, подлежащих испытанию, их количество устанавливаются стандартами или техническими условиями на конкретные ограждающие конструкции. Если этими доку-

ментами не установлено количество образцов, то количество однотипных образцов, подлежащих испытанию, должно быть не менее трех.

1.4. Размеры образца не должны быть более 3000 мм и менее 1000 мм.

1.5. Материал испытуемого образца должен иметь нормируемую влажность.

1.6. При испытании в условиях эксплуатации зданий и сооружений фрагменты стен, перегородок, перекрытий, покрытий, дверей, ворот, фонарей, окон, витрин при непрерывном остеклении по высоте и ширине фасада должны выбираться таким образом, чтобы количество погонных метров стыковых соединений различных элементов ограждений, приходящееся на 1 м² фрагмента, было близко к среднему по всему ограждению здания.

2. АППАРАТУРА И ОБОРУДОВАНИЕ

2.1. Установки для определения сопротивления воздухопроницанию состоят из:

камеры с пятью жесткими герметичными стенками, трансформируемым проемом для плотной установки образца, опорными штангами и передвижными домкратами для его крепления (черт. 1);

камеры с оболочкой из воздухонепроницаемого материала (черт. 2).

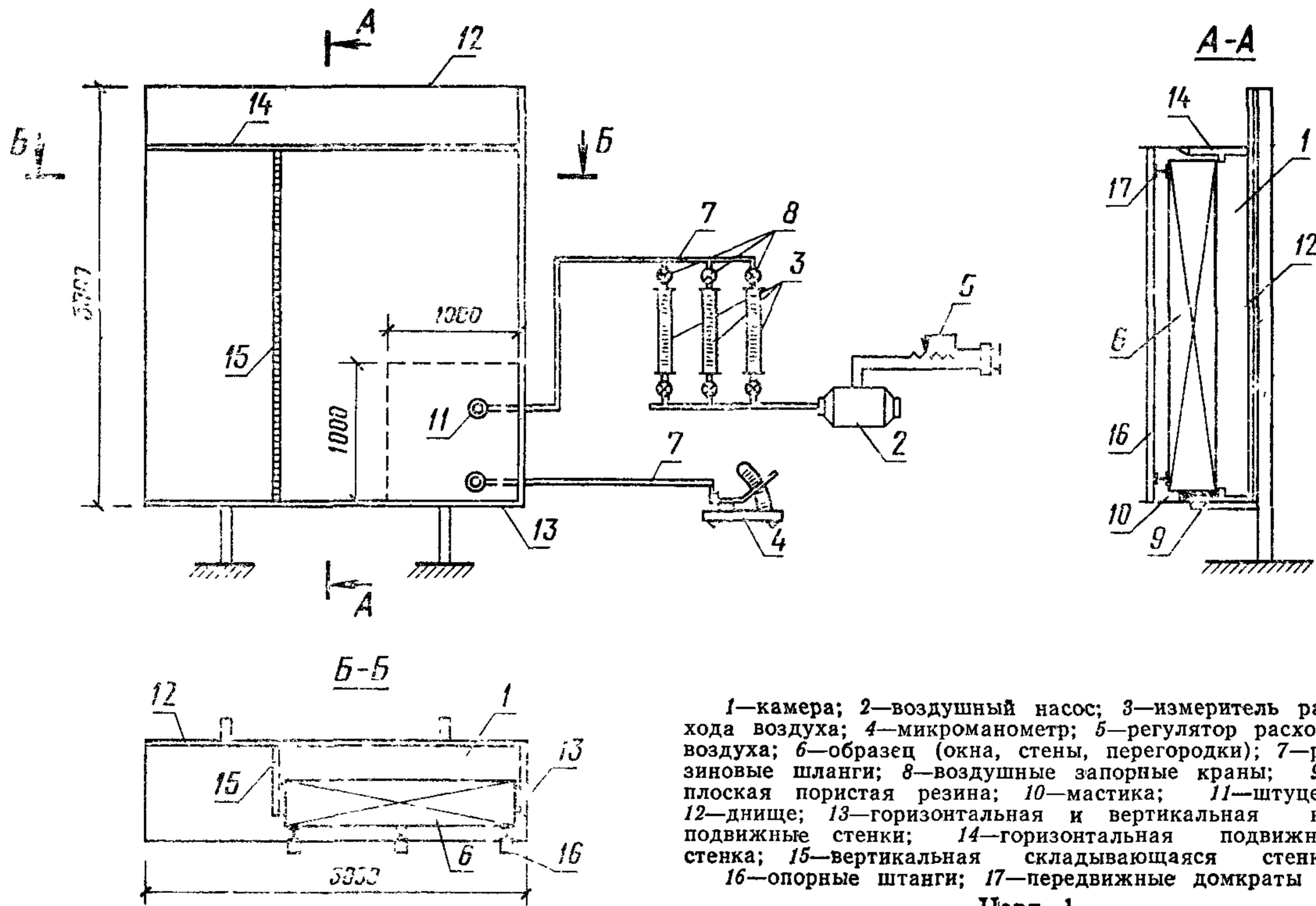
Материал по контуру к образцу крепят при помощи рамки из раздвижных алюминиевых швеллеров размером 30×20×2 мм и 40×20×2 мм по ГОСТ 13623—80. Между полками швеллеров располагают резиновую пористую прокладку диаметром 50 мм по ГОСТ 19177—81. Рамку к деревянным или бетонным поверхностям крепят шурупами А5×70 по ГОСТ 1146—80 с шагом 250 мм, а к металлическим — винтами 5×45—021 по ГОСТ 17474—80 с шагом 250 мм;

воздушного насоса с регулируемой интенсивностью расхода воздуха от 0 до 200 м³/ч для создания или поддержания заданного избыточного или пониженного давления воздуха в камере (например, пылесос по ГОСТ 16999—79 или ГОСТ 10280—75). Воздушный насос соединяют с измерителем расхода при помощи резиновых шлангов;

микроманометра по ГОСТ 11161—71 для измерения избыточного или пониженного давления в камере от 0 до 200 даПа (от 0 до 200 мм вод. ст.). Погрешность при измерении перепада давлений воздуха ±1%. Микроманометр соединен с камерой при помощи резиновых шлангов;

измеритель расхода воздуха — один или несколько ротаметров РМ по ГОСТ 13045—81 с пределами измерения от 0 до

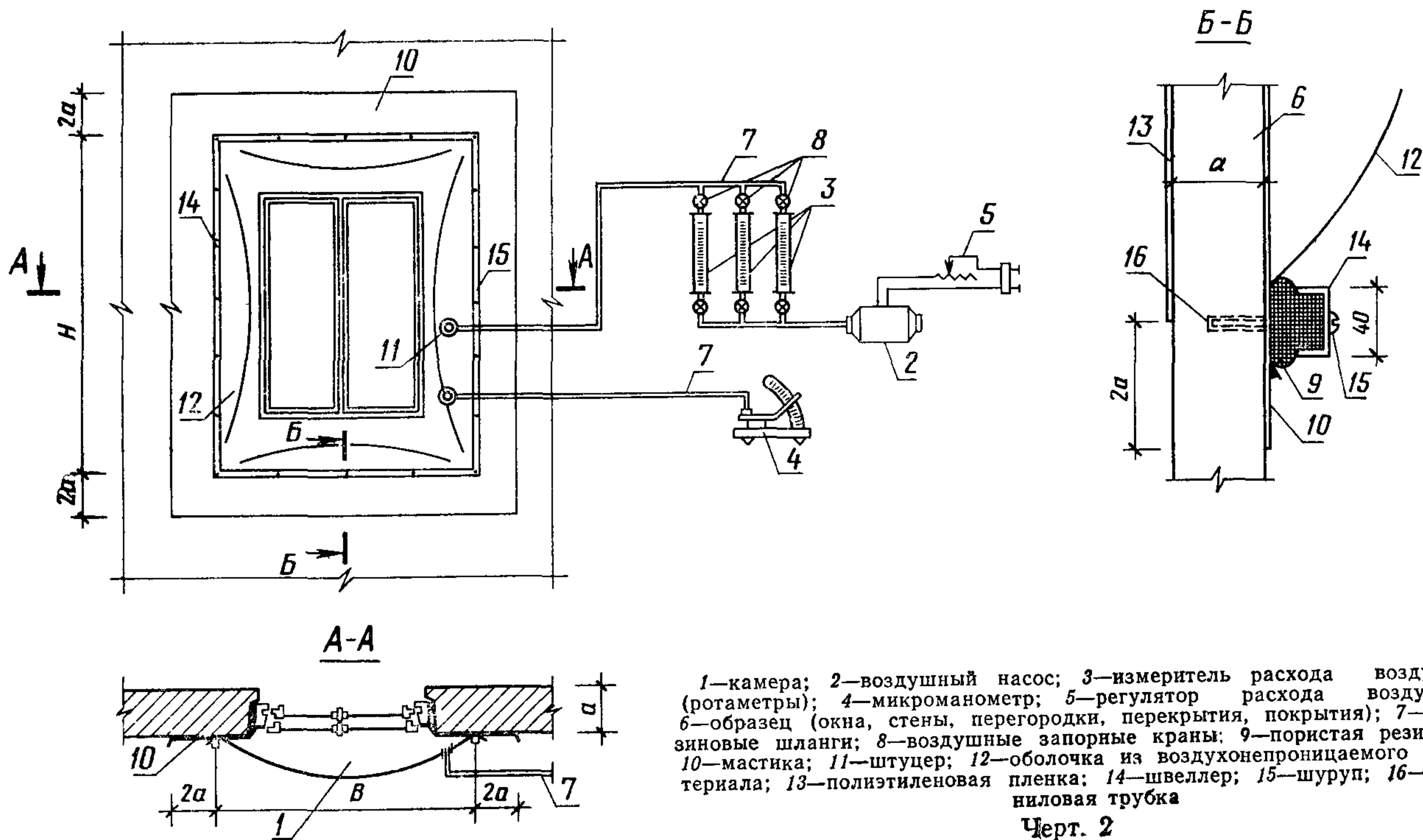
**Схема установки для определения сопротивления воздухопроницанию
ограждающих конструкций в лабораторных условиях**



1—камера; 2—воздушный насос; 3—измеритель расхода воздуха; 4—микроманометр; 5—регулятор расхода воздуха; 6—образец (окна, стены, перегородки); 7—резиновые шланги; 8—воздушные запорные краны; 9—плоская пористая резина; 10—мастика; 11—штуцер; 12—днище; 13—горизонтальная и вертикальная неподвижные стенки; 14—горизонтальная подвижная стенка; 15—вертикальная складывающаяся стенка; 16—опорные штанги; 17—передвижные домкраты

Черт. 1.

**Схема установки для определения сопротивления воздухопроницанию ограждающих конструкций
в условиях эксплуатации зданий и сооружений**



1—камера; 2—воздушный насос; 3—измеритель расхода воздуха (рогаметры); 4—микроманометр; 5—регулятор расхода воздуха; 6—образец (окна, стены, перегородки, перекрытия, покрытия); 7—резиновые шланги; 8—воздушные запорные краны; 9—пористая резина; 10—мастика; 11—штуцер; 12—оболочка из воздухо непроницаемого материала; 13—полиэтиленовая пленка; 14—швеллер; 15—шуруп; 16—виниловая трубка

Черт. 2

200 м³/ч. Интервалы температур воздуха при измерении от минус 30 °С до плюс 50 °С, относительная влажность воздуха 30—80 %, погрешность при измерении расхода воздуха $\pm 2,5$ %. Допускается применять в качестве измерителя расхода воздуха патрубков с термоанемометром по ГОСТ 8.361—79;

барометра по ГОСТ 23696—79 для измерения атмосферного давления воздуха;

термометра по ГОСТ 112—78 для измерения температуры воздуха;

стальной рулетки по ГОСТ 7502—80 для измерения габаритов образца.

2.2. В комплекте установки допускается применять и другие средства измерений, обеспечивающие соблюдение требований, указанных в п. 2.1.

2.3. Спецификация изделий и элементов установки для определения сопротивления воздухопроницанию конструкций приведена в справочном приложении 3.

3. ПОДГОТОВКА К ИСПЫТАНИЮ

3.1. Подготовка образца

3.1.1. Определяют целостность образца и соответствие его проектным данным, работоспособность приборов открывания (для окон, дверей и ворот). Образцы, имеющие заводской брак, к испытанию не допускают.

3.1.2. Определяют размеры образца при помощи стальной рулетки по ГОСТ 7502—80: для окон, витрин, фонарей, дверей, ворот — по проему в свету при размещении их в стене или по наружному обмеру коробок при испытании изделия; для фрагментов стен, перегородок, перекрытий и покрытий — по наружному обмеру камеры; для стыков ограждающих конструкций — по длине стыка в пределах камеры.

3.1.3. Торцовые поверхности деревянных образцов во избежание подсоса воздуха перед испытанием в лабораторных условиях должны быть покрашены за 2 раза масляной краской; бетонных и кирпичных образцов — должны быть покрыты за 2 раза мастикой. Фрагменты стен, перегородок, перекрытий, покрытий, включая и их стыки, во избежании подсоса воздуха перед испытанием в условиях эксплуатации зданий и сооружений должны быть покрыты мастикой или пластичной глиной по периметру от оболочки на ширину, равную двум толщинам фрагмента, но не менее 500 мм. При невозможности промазки мастикой в условиях эксплуатации зданий допускается испытывать фрагменты дважды: когда фрагмент с внешней стороны закрыт пленкой размером по внешнему габариту камеры и когда фрагмент с внешней стороны не имеет плен-

ки. В этом случае за результат принимают разность расходов воздуха.

3.2. Подготовка установки

3.2.1. Производят герметичное крепление оболочки по контуру образца при помощи пористой резины и мастики (черт. 1), при помощи рамки из раздвижных металлических швеллеров и резиновой уплотняющей прокладки (черт. 2). Устанавливают и подсоединяют измеритель расхода воздуха 3 и микроманометр 4. Подсоединяют воздушный насос 2 и регулятор расхода воздуха 5.

3.2.2. Проверяют герметичность всех соединений установки путем пробного нагнетания воздуха в камеру и нанесения мыльного раствора на проверяемую поверхность. При необходимости производят дополнительное уплотнение сопряжений по контуру оболочки соединительных фланцев и других мест герметиком.

3.3. Проверка технического состояния приборов

3.3.1. Виды проверок и их периодичность — по ГОСТ 8.002—71.

3.3.2. Проверку технического состояния ротаметров производят по ГОСТ 8.122—74.

3.3.3. Проверку технического состояния микроманометров производят по ГОСТ 8.302—78.

3.3.4. Проверку технического состояния термометров производят по ГОСТ 8.317—78.

4. ПРОВЕДЕНИЕ ИСПЫТАНИЙ

Испытания ограждающих конструкций производят дважды: при подключении воздушного насоса по схеме нагнетания и разрежения. При испытании по схеме разрежения между пленкой и образцом должен быть помещен каркас из алюминиевых трубок диаметром 15—20 мм (черт. 3) или использовано другое решение, препятствующее прилеганию пленки к испытываемому образцу.

За результат определения сопротивления воздухопроницанию принимают наименьшее значение из двух измерений по схеме нагнетания и разрежения.

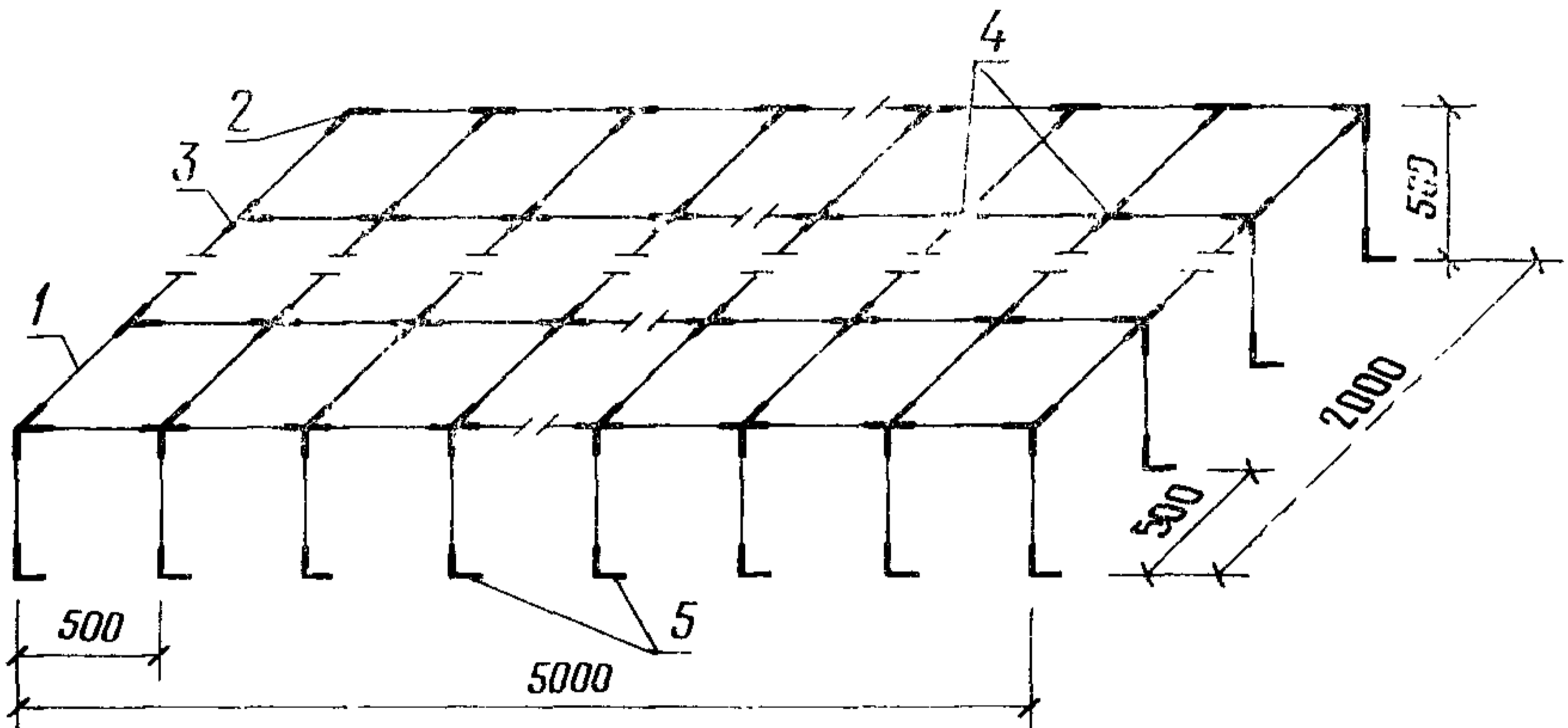
4.1. Испытания в лабораторных условиях (черт. 1)

4.1.1. При помощи воздушного насоса 2 и регулятора расхода воздуха 5 создают разности давлений по обе стороны образца, равные следующим значениям 0,5; 1; 2; 3; 4; 5; 7; 10; 15; 20; 25 даПа (1 даПа \cong 1 мм вод. ст.).

4.1.2. Верхний предел значения разности давлений должен соответствовать области применения конструкций, т. е. возможно ближе соответствовать фактической разности, создаваемой тепловым напором и напором ветра. Во всех случаях верхний предел значения разности давлений не должен быть менее 3 даПа (3 мм вод. ст.), а число этих значений — не менее 4.

4.1.3. После стабилизации каждого значения разности давлений одновременно измеряют расход воздуха Q_0 в м³/ч, разность давлений по обе стороны образца Δp в даПа (мм вод. ст.), температуру воздуха t в °С и атмосферное давление p в даПа (мм рт. ст.). Стабильность разности давлений при измерениях достигается регулятором расхода воздуха или воздушными запорно-регулирующими кранами.

Конструкция алюминиевого сборно-разборного каркаса



1—алюминиевые трубки диаметром 15—20 мм и длиной 500 мм; 2—5—соединительные элементы из алюминиевых прутков диаметром 12—14 мм, сварены аргоно-дуговой сваркой

Крепление каркаса к образцам аналогично указанному на черт. 2.

Черт. 3

4.2. Испытания в условиях эксплуатации зданий и сооружений (черт. 2)

4.2.1. Испытания ограждающих конструкций в условиях эксплуатации зданий и сооружений производят в соответствии с п. 4.1.

4.2.2. При необходимости отдельного определения сквозной и продольной воздухопроницаемости образца испытание его производят при помощи двух смонтированных с обеих сторон образца установок. В одной камере создают повышенное давление, а в другой — разрежение и определяют общую воздухопроницаемость образца со стороны камеры разрежения. Затем в обеих камерах создают разрежение равного значения и определяют продольную воздухопроницаемость образца. Сквозную воздухопроницаемость образца определяют как разность между общей и продольной воздухопроницаемостью.

4.2.3. Воздухопроницаемость отдельных элементов образца (например, воздухопроницаемость оконных откосов и окна) следует определять при изоляции соответствующего элемента путем повторного испытания образца.

5. ОБРАБОТКА РЕЗУЛЬТАТОВ ИСПЫТАНИЙ

5.1. Истинный часовой объемный расход воздуха Q в м³/ч для каждого значения разности давлений определяют по формуле

$$Q = kQ_0, \quad (1)$$

где k — поправочный коэффициент на истинные атмосферные условия проведения испытаний, определяемый по формуле

$$k = \sqrt{\frac{P_0 T}{P T_0}}, \quad (2)$$

где P_0 и P — атмосферные давления при градуировке ротаметра и при испытании, даПа (мм рт. ст.);

T_0 и T — температура воздуха при градуировке ротаметра и при испытании, °К;

Q_0 — численное значение замеренного расхода воздуха, м³/ч.

Истинный объемный расход воздуха Q переводят в весовой расход q в кг/ч по формуле

$$q = Q \cdot \frac{353}{T}. \quad (3)$$

5.2. По величине весового расхода воздуха q через испытуемый образец площадью F в м² при заданном перепаде давлений воздуха Δp в даПа (мм вод. ст.) определяют воздухопроницаемость образца G в кг/м²·ч по формуле

$$G = \frac{q}{F}. \quad (4)$$

5.3. Строят рабочий график зависимости воздухопроницаемости образца от разности давлений в логарифмических координатах (черт. 4).

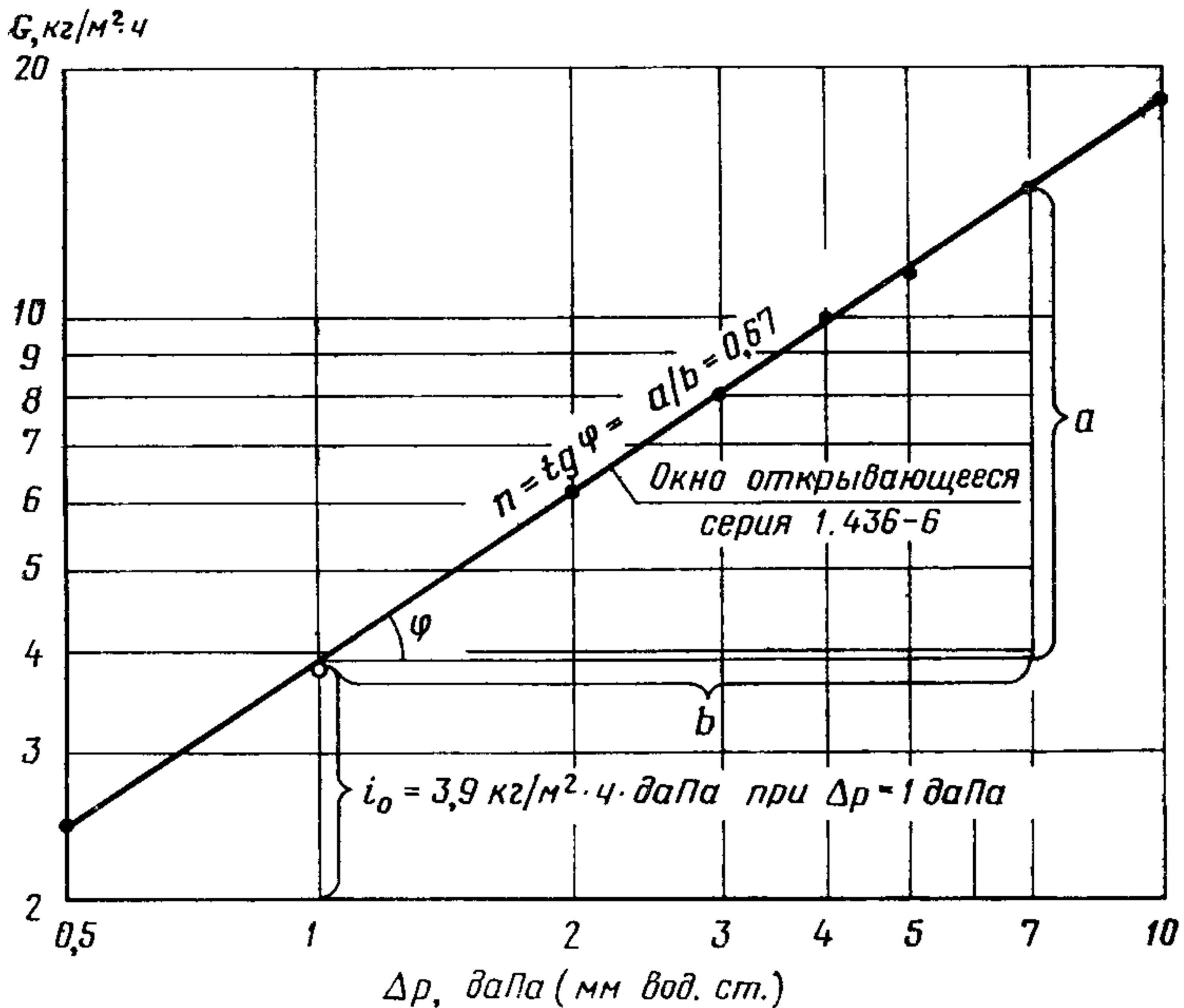
5.4. Определяют показатель режима фильтрации воздуха через ограждающую конструкцию n из графика в логарифмических координатах $G—\Delta p$ как тангенс угла наклона прямой, построенной по результатам эксперимента, к оси абсцисс (см. пример на черт. 4).

5.5. Воздухопроницаемость образца G в кг/м²·ч для промежуточных значений разности давлений Δp допускается определять по формуле

$$G = i_0 \Delta p^n, \quad (5)$$

где i_0 — коэффициент воздухопроницаемости ограждающих конструкций в $\text{кг}/\text{м}^2 \cdot \text{ч} \cdot \text{даПа}$ ($\text{кг}/\text{м}^2 \cdot \text{ч} \cdot \text{мм вод. ст.}$) при $\Delta p = 1$ даПа (мм вод. ст.), т. е. воздухопроницаемость ограждающих конструкций G при $\Delta p = 1$ даПа (мм вод. ст.), определяют аппроксимированием экспериментальных данных при помощи графика на черт. 4.

Пример зависимости воздухопроницаемости открывающегося окна серии 1.436—6 от разности давлений, построенной в логарифмических координатах



Черт. 4

5.6. Допускается производить обработку результатов испытаний по экспериментальным точкам методом наименьших квадратов.

5.7. Сопротивление воздухопроницанию ограждающих конструкций R_n в $\text{м}^2 \cdot \text{ч} \cdot \text{даПа}/\text{кг}$ ($\text{м}^2 \cdot \text{ч} \cdot \text{мм} \cdot \text{вод. ст.}/\text{кг}$) определяют по формуле

$$R_n = \frac{1}{i_0} \quad (6)$$

Полученное значение должно быть не менее приведенного в обязательном приложении 1.

5.8. Результаты испытаний заносят в таблицу, форма которой приведена в рекомендуемом приложении 2.

5.9. Относительная погрешность определения сопротивления воздухопроницанию ограждающих конструкций по данной методике не превышает 10 %.

6. ТРЕБОВАНИЯ БЕЗОПАСНОСТИ

6.1. При работе с электрическим воздушным насосом в металлическом корпусе должны соблюдаться требования безопасности в соответствии с правилами эксплуатации электроустановок.

ПРИЛОЖЕНИЕ 1
Обязательное

**СОПРОТИВЛЕНИЕ ВОЗДУХОПРОНИЦАНИЮ
НЕКОТОРЫХ ОГРАЖДАЮЩИХ КОНСТРУКЦИЙ**

R_n , м² · ч · даПа/кг (м² · ч · мм вод. ст./кг)

Окна, витрины, фонари и двери

1. Окна глухие всех типов	1
2. Окна открывающиеся с одинарным или двойным остеклением в алюминиевых или стальных спаренных переплетах с одинарным уплотненным притвором	0,29
3. Окна открывающиеся с одинарным или двойным остеклением в деревянных спаренных переплетах с одинарным уплотненным притвором	0,26
4. Окна открывающиеся с двойным остеклением в деревянных отдельных переплетах с одинарным уплотненным притвором	0,29
5. То же, с двойным уплотненным притвором	0,38
6. Окна открывающиеся с двойным остеклением в алюминиевых или стальных отдельных переплетах с одинарным уплотненным притвором	0,32
7. То же, с двойным уплотненным притвором	0,42
8. Окна открывающиеся с тройным остеклением в деревянных одинарном и спаренном переплетах с одинарным уплотненным притвором	0,3
9. То же, с двойным уплотненным притвором	0,44
10. То же, с тройным уплотненным притвором	0,56
11. Окна открывающиеся с тройным остеклением в алюминиевых или стальных одинарном и спаренном переплетах с одинарным уплотненным притвором	0,33
12. То же, с двойным уплотненным притвором	0,48
13. То же, с тройным уплотненным притвором	0,62
14. Витражи алюминиевые с двойным остеклением стеклопакетами	1,4
15. Витрины алюминиевые с двойным остеклением стеклопакетами	1
16. Зенитные фонари с уплотненным сопряжением элементов	0,5
17. Светоэрационные П-образные фонари (в закрытом положении)	0,025
18. Двери алюминиевые остекленные	1,3

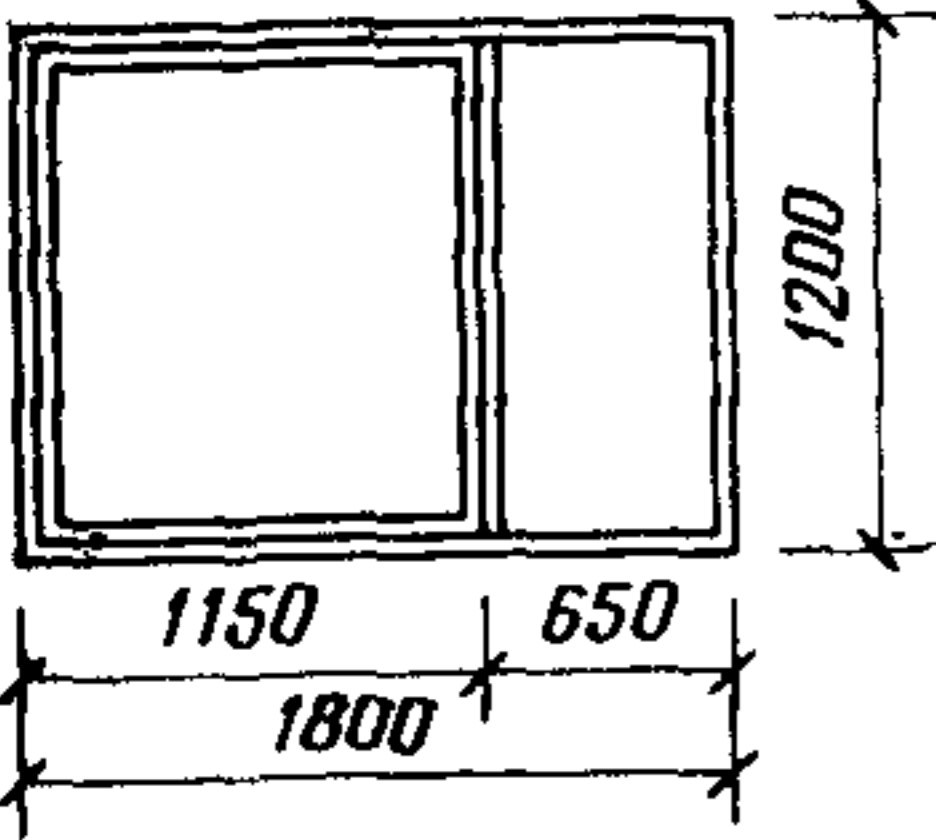
Стены, перегородки, перекрытия и покрытия

19. Стены кирпичные или из легкобетонных камней толщиной 250 мм и более с расшивкой швов	5
20. Стены кирпичные или из легкобетонных камней толщиной 250 мм и более с расшивкой швов на наружной поверхности и штукатурным слоем на внутренней поверхности	40
21. То же, со штукатурным слоем на наружной и внутренней поверхностях	70

22. Стены панельные из легких бетонов толщиной 200 мм и более	40
23. То же, из ячеистых автоклавных бетонов	40
24. Перегородки кирпичные или из легкобетонных камней толщиной 120 мм с расшивкой швов	4
25. Перегородки кирпичные или из легкобетонных камней толщиной 120 мм со штукатурным слоем с двух сторон	70
26. Перегородки панельные толщиной 60 мм и более	20
27. Стыки всех типов между легкобетонными и железобетонными панелями стен, м·ч·даПа/кг (м·ч·мм вод. ст./кг)	10
28. Стыки всех типов между металлическими панелями стен с эффективным утеплителем, м·ч·даПа/кг (м·ч·мм вод.ст./кг)	5
29. Стыки между железобетонными панелями перекрытий и плитами безрулонных покрытий, м·ч·даПа/кг (м·ч·мм вод.ст./кг)	10

ПРИЛОЖЕНИЕ 2
Рекомендуемое

Пример записи результатов испытаний сопротивления воздухопроницанию ограждающих конструкций

Эскиз и краткая характеристика образца	Площадь образца F , м ²	Разность давлений Δp , даПа (мм вод. ст.)	Расход воздуха Q , м ³ /ч	Температура воздуха $t_{в}$, °С	Воздухопроницаемость образца G , кг/м ² ·ч	Показатель режима фильтрации n	Сопротивление воздухопроницанию образца $R_{н}$, м ² ·ч·даПа/кг (м ² ·ч·мм вод. ст./кг) при $\Delta p=1$ даПа (мм вод. ст.)
 <p>Окно открывающееся из спаренных тонкостенных стальных труб со стеклопакетами. Уплотнение притворов с помощью резиновых профилей. Серия 1.436—6</p>	2,16	0,5 1 2 3 4 5 7 10	4,4 7,1 11,0 14,2 17,8 20,3 25,4 32	18	2,47 4 6,18 8 10 11,4 14,25 18	0,67	0,256

СПЕЦИФИКАЦИЯ

изделий и элементов установки для определения сопротивления
воздухопроницанию конструкций

Наименование изделий и элементов установки	Номер чертежа	Позиция	Количество на установку
1. Регулятор расхода воздуха (регулятор напряжения)	1,2	5	1 шт.
2. Пылесосы промышленные электрические П-250 по ГОСТ 16999—79 или бытовые по ГОСТ 10280—75	1,2	2	3 шт.
3. Ротаметры РМ-2,5; РМ-10; РМ-16; РМ-63; РМ-250 по ГОСТ 13045—81	1,2	3	3 шт.
4. Оболочка из оцинкованной стали по ГОСТ 14918—80	1	12	1 шт.
5. Пленка полиэтиленовая по ГОСТ 10354—82	2	12, 13	60 м
6. Микроанометр ММН по ГОСТ 11161—71	1,2	4	1 шт.
7. Воздушные запорные краны	1,2	8	6 шт.
8. Термометр ртутный лабораторный ТМ-1 по ГОСТ 112—78			1 шт.
9. Барометр по ГОСТ 23696—79			1 шт.
10. Алюминиевый швеллер размером 30×20×2 мм по ГОСТ 13623—80, длиной:			
1000 мм	2	14	4 шт.
1500 мм	2	14	4 шт.
3000 мм	2	14	4 шт.
11. Алюминиевый швеллер размером 40×20×2 мм по ГОСТ 13623—80, длиной:			
1000 мм	2	14	4 шт.
1500 мм	2	14	4 шт.
3000 мм	2	14	4 шт.

Продолжение

Наименование изделий и элементов установки	Номер чертежа	Позиция	Количество на установку
12. Прокладка резиновая пористая диаметром 50 мм по ГОСТ 19177—81	1,2	9	44 м
13. Герметик 51—УТ37 по ТУ 51—38—14—179—67	1,2	10	5 кг
14. Шурупы А5×70 по ГОСТ 1146—80	12	15	176 шт.
15. Виниловая трубка диаметром 4 мм и длиной 50 мм	12	16	176 шт.
16. Самонарезающий винт 5×45—021 по ГОСТ 17474—80	2	15	176 шт.
17. Штуцер	1,2	11	2 шт.
18. Резиновые шланги диаметром 6—8 мм	1,2	7	3 м
19. Резиновые шланги диаметром 40 мм	1,2	7	3 м
20. Алюминиевый каркас	3	1, 2, 3, 4, 5	1 шт.

Редактор *Е. И. Глазкова*
Технический редактор *Г. А. Макарова*
Корректор *А. Г. Старостин*

Сдано в наб. 03.10.83 Подп. в печ. 01.12.83 1,0 п. л. 0,97 уч.-изд. л. Тир. 16000 Цена 5 коп.

Ордена «Знак Почета» Издательство стандартов, 123840, Москва, ГСП, Новопресненский пер., 3.

Калужская типография стандартов, ул. Московская, 256. Зак. 2505

Величина	Единица		
	Наименование	Обозначение	
		международное	русское
ОСНОВНЫЕ ЕДИНИЦЫ СИ			
Длина	метр	m	м
Масса	килограмм	kg	кг
Время	секунда	s	с
Сила электрического тока	ампер	A	А
Термодинамическая температура	кельвин	K	К
Количество вещества	моль	mol	моль
Сила света	кандела	cd	кд
ДОПОЛНИТЕЛЬНЫЕ ЕДИНИЦЫ СИ			
Плоский угол	радиан	rad	рад
Телесный угол	стерадиан	sr	ср
ПРОИЗВОДНЫЕ ЕДИНИЦЫ СИ, ИМЕЮЩИЕ СПЕЦИАЛЬНЫЕ НАИМЕНОВАНИЯ			

Величина	Единица			Выражение через основные и дополнительные единицы СИ
	Наименование	Обозначение		
		Международное	русское	
Частота	герц	Hz	Гц	s^{-1}
Сила	ньютон	N	Н	$m \cdot kg \cdot s^{-2}$
Давление	паскаль	Pa	Па	$m^{-1} \cdot kg \cdot s^{-2}$
Энергия	джоуль	J	Дж	$m^2 \cdot kg \cdot s^{-2}$
Мощность	ватт	W	Вт	$m^2 \cdot kg \cdot s^{-3}$
Количество электричества	кулон	C	Кл	$s \cdot A$
Электрическое напряжение	вольт	V	В	$m^2 \cdot kg \cdot s^{-3} \cdot A^{-1}$
Электрическая емкость	фарад	F	Ф	$m^{-2} \cdot kg^{-1} \cdot s^4 \cdot A^2$
Электрическое сопротивление	ом	Ω	Ом	$m^2 \cdot kg \cdot s^{-3} \cdot A^{-2}$
Электрическая проводимость	сименс	S	См	$m^{-2} \cdot kg^{-1} \cdot s^3 \cdot A^2$
Поток магнитной индукции	вебер	Wb	Вб	$m^2 \cdot kg \cdot s^{-2} \cdot A^{-1}$
Магнитная индукция	тесла	T	Тл	$kg \cdot s^{-2} \cdot A^{-1}$
Индуктивность	генри	H	Гн	$m^2 \cdot kg \cdot s^{-2} \cdot A^{-2}$
Световой поток	люмен	lm	лм	кд · ср
Освещенность	люкс	lx	лк	$m^{-2} \cdot кд \cdot ср$
Активность радионуклида	беккерель	Bq	Бк	s^{-1}
Поглощенная доза ионизирующего излучения	грэй	Gy	Гр	$m^2 \cdot s^{-2}$
Эквивалентная доза излучения	зиверт	Sv	Зв	$m^2 \cdot s^{-2}$